

TOICA

定置形ガス警報器

303
series



可燃性ガス警報器——TS-303

酸素警報器——TO-303

毒性ガス警報器——TK-303

一点式専用のガス警報器

各種設備のガス漏れ監視

防滴構造

ディマー（減光）機能付き

連結取り付けで多点式も可能

株式会社 **東科精機**

新たな思想に基づいた設計。

303シリーズは可燃性ガス用、酸素用、毒性ガス用と3機種揃った1点式の定置形警報器で、
本体デザインが統一されていて設置外観がきれいです。

システム構成

指示警報部 303シリーズ



壁掛形



埋込形

- 抜群の耐久性と絶縁性(樹脂ボディ)
- 防滴構造
- ディマー(減光)機能
- 無電圧警報接点出力
- 4-20mA信号出力(オプション)

検知部

可燃性ガス用

3c



壁掛形

陸上用DZF-W
船舶用DZF-3W

3c



床置形

陸上用DZF-G
船舶用DZF-3G

拡散式検知部

5c



床置形

陸上用DZP
船舶用DZP-3

吸引式検知部

酸素用

2c



壁掛形

OC-DX

毒性ガス用

2c



壁掛形

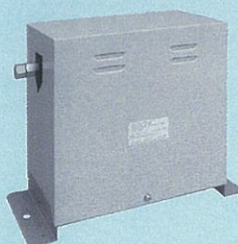
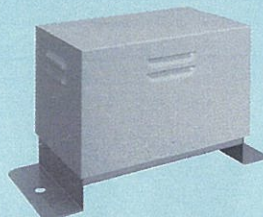
TC-DX

拡散式検知部

労検防爆合格 日本海事協会 (NK) 型式試験合格 日本舶用品検定協会 (HK) 検定品

※吸引式もあります。

防滴カバー



303 series

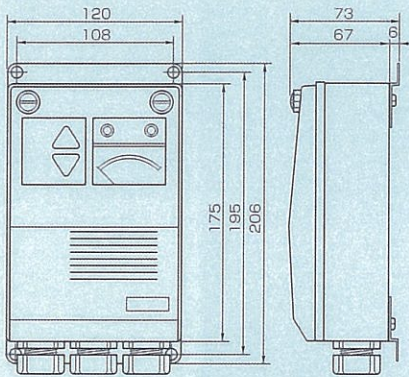
ガス製造及び充填事業所、ガス消費設備、船舶及び備蓄基地等の可燃性ガス、窒息性ガス、毒性ガスの漏洩監視に適しています。

SPECIFICATIONS / 303 SERIES

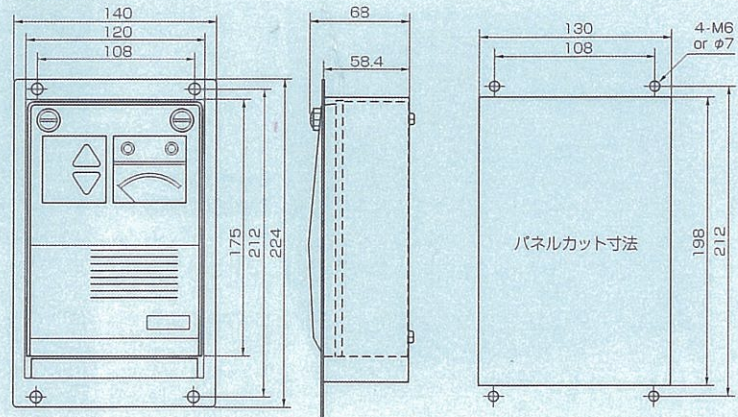
名称	可燃性ガス警報器	酸素警報器	毒性ガス警報器
型式	TS-303A	TO-303	TK-303
対象ガス	一般可燃性ガス	酸素	毒性ガス
測定原理	接触燃焼式	ガルバニ電池式	定電位電解式、隔膜電極式など
検知範囲	0~100%LEL	0~25%O ₂	別表による
指示精度	フルスケールの±5%以内	各指示値で±0.7%O ₂ 以内	フルスケールの±5%以内
警報設定値	フルスケールの1/10以上(任意設定可)	フルスケールの1/10以上(任意設定可)	フルスケールの1/10以上(任意設定可)
警報精度	警報設定値の±25%以内	警報設定値の±25%以内	警報設定値の±25%以内
応答速度	警報設定濃度の1.6倍のガスで30秒以内	90%応答10秒以内	警報設定濃度の1.6倍のガスで60秒以内
使用条件	-10~50℃ 95%RH以下	0~40℃ 95%RH以下	0~40℃ 85%RH以下
電源	AC100V、50/60Hz (DC12V、DC24V等も可能)	AC100V、50/60Hz (AC220V も可能)	AC100V、50/60Hz (AC220V も可能)
外部警報接点	無電圧 1c接点 (AC125V、1A)	無電圧 1c接点 (AC125V、1A)	無電圧 1c接点 (AC125V、1A)
表示灯	動作表示：緑色ランプ点灯 警報表示：赤色ランプ点灯 故障表示：赤色ランプ点灯	動作表示：緑色ランプ点灯 警報表示：赤色ランプ点滅	動作表示：緑色ランプ点灯 警報表示：赤色ランプ点滅
警報音	警報表示：電子ブザーの断続音 故障表示：電子ブザーの連続音	警報表示：電子ブザーの断続音	警報表示：電子ブザーの断続音
オプション	1.レコーダ出力 (0~100mV、4~20mAなど) 2.ゲストメータ出力 (0~500μA)	3.二段警報出力 (1aまたは1b) 4.第二接点出力 (1aまたは1b)	注) 1と2および3と4を組み合わせることはできません。

※ 1 一般可燃性ガスはプロパン、ブタン、CNG、LNGエタノール等です。 ※ 2 毒性ガスは別表「測定対象ガス」をご参照ください。

壁掛形

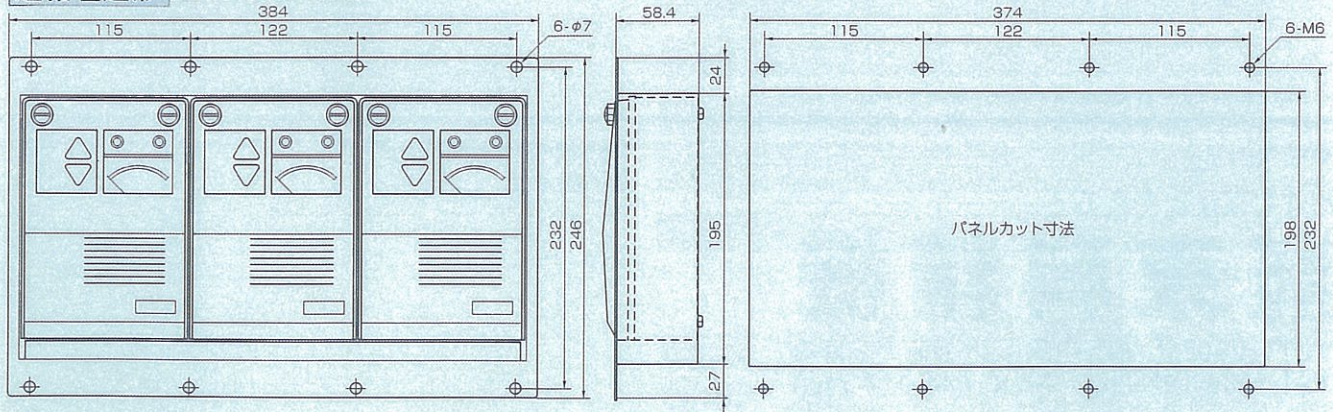


埋込形



(単位：mm)

連結埋込形 (連結3台の場合)



SPECIFICATIONS / 5000 SERIES

名称	可燃性ガス警報計	酸素警報計	毒性ガス警報計
型式	TU-5000	TO-5000	TK-5000
対象ガス	可燃性ガス	酸素	毒性ガス(別表)
検知原理	接触燃焼式	ガルバニ電池式	電気化学式
測定範囲	0~100%LEL	0~25%O ₂	別表ご参照
指示精度	フルスケールの±5%以内	各指示で±0.7%O ₂ 以内	フルスケールの±5~10%以内
応答速度	30秒以内 (1.6倍濃度ガスによる)	90%応答10秒以内	60秒以内 (1.6倍濃度ガスによる)
警報設定値	25%LEL	18%O ₂	別表ご参照
	フルスケールの1/10以上で任意設定可能(AL2は別途設定)		
警報精度	警報設定値の±25%以内(AL2は別途設定)		
外部警報接点	代表接点(AL1,AL2):1c及び1a, AC125V, 3A 個別接点(AL1,AL2):1a, AC125V, 0.5A		
警報表示	赤色LED点滅、断続ブザー		
故障表示	赤色LED点灯、連続ブザー		
記録計出力	4~20mA(負荷抵抗250Ω)		
使用温度・湿度範囲	-10~50℃ 95%RH以下	0~40℃ 85%RH以下	
電源	AC100V50/60Hz(AC110V, AC220V, DC12V, DC24V可能)		
取付方式	壁掛形		
外形寸法	375(W)×384(H)×110(D)mm(6点式の場合)		

●保安電源装置 仕様

型式	TPK-12(V)	TPK-12(W)	TPK-20(V)	TPK-20(W)
入力	AC100V			
正常時出力	AC100V(商用電源)			
停電時出力	AC100V(正弦波)、50Hz(60Hzは要指定)			
蓄電池寿命	約2年間			
保持時間	1時間(負荷60Wの場合)		1時間(負荷200Wの場合)	
動作温度	-10~40℃			
取付方式	床置形	壁掛形	床置形	壁掛形
外形寸法 W×H×D(mm)	380×310×169	380×350×175	480×400×212	480×360×204
重量	約16kg		約35kg	



保安電源装置
TPK-20(W)



5000シリーズ壁掛形
TU-5000(W)

測定対象ガス

ガス名称	警報設定値 (ppm)	測定範囲 (ppm)	
CO	一酸化炭素 50	0~150	
H ₂ S	硫化水素 10	0~30	
NH ₃	アンモニア 25	0~75	
HCl	塩化水素 5	0~15	
Cl ₂	塩素 1	0~3	
HF	フッ化水素 3	0~9	
HCN	シアン化水素 10	0~30	
PH ₃	ホスフィン 0.3	0~1	
SO ₂	亜硫酸ガス 5	0~15	
CH ₃ COOH	酢酸 5	0~15	
NO ₂	二酸化窒素 5	0~150	
CH ₃ NH ₂	メチルアミン 10	0~30	
Br ₂	臭素 3	0~10	
AsH ₃	アルシン 0.3	0~1	
F ₂	フッ素 1	0~3	
B ₂ H ₆	ジボラン 3	0~10	
(CH ₃) ₃ N	トリメチルアミン 10	0~30	
SiH ₄	モノシラン 3	0~10	
Si ₂ H ₆	ジシラン 3	0~10	
Si ₃ H ₈	トリシラン 3	0~10	
BF ₃	三フッ化ホウ素 3	0~15	
BCl ₃	三塩化ホウ素 3	0~15	
AsF ₅	五フッ化ヒ素 3	0~15	
O ₂	酸素 18%O ₂	0~25%O ₂	
一般可燃性ガス	メタン、プロパン、ブタン、 水素、エチレン、アセチレン等	20 %LEL	0~100 %LEL

※仕様は予告なく変更することがありますのであらかじめご了承ください。

●総発売元

あすの環境を考える

株式会社 東科精機

〒211-0063 川崎市中原区小杉町3-239-2

TEL: 044-722-2000 FAX: 044-722-7460

E-mail: sales@toka-seiki.co.jp

http://www.toka-seiki.co.jp

●お問合せ・ご注文は